

LIFTKAR[®] PTR
elektrische Treppensteiger

SANO
makes life easier.

DE

Bei uns steht der
**Mensch im
Mittelpunkt!**



Die LiftKar PTR Treppenraupe dient der sicheren Beförderung von gehbeeinträchtigten Personen über Treppen auf- bzw. abwärts. Umfangreiches Zubehör ist für nahezu jede Versorgungssituation verfügbar.

PTR

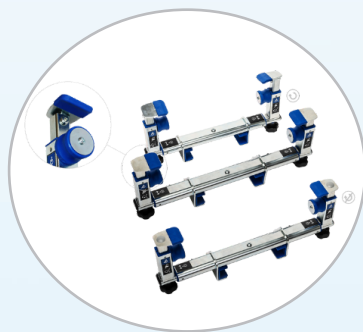
Die LiftKar PTR ist die kompakte Basisvariante, mit der Personen in manuellen Rollstühlen komfortabel und sicher über gerade Treppen transportiert werden können.

PTR-L

Die LiftKar PTR-L ist die längere Ausführung (+132 mm), die in Kombination mit den als Werksoption erhältlichen Auffahrampen für den Transport von Multifunktionsrollstühlen und leichten, elektrischen Rollstühlen geeignet ist.



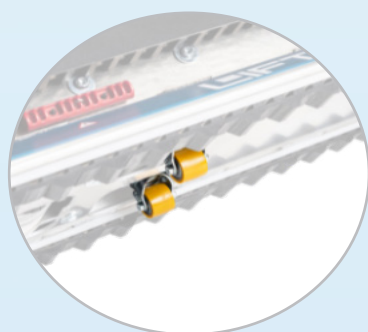
Miniramps



diverse Rückenklammern



Auffahrampen



Lenkräder

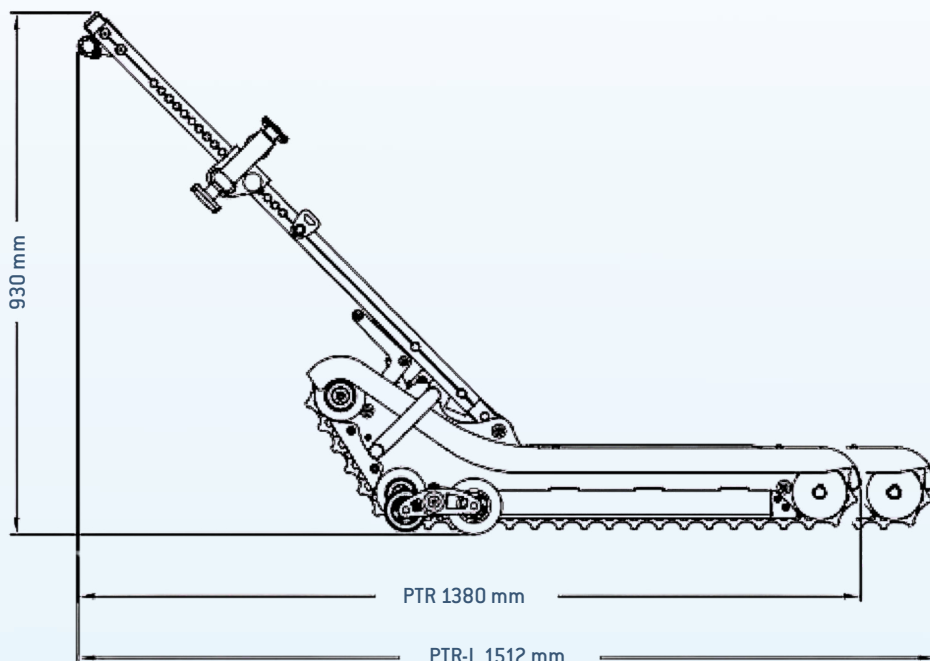
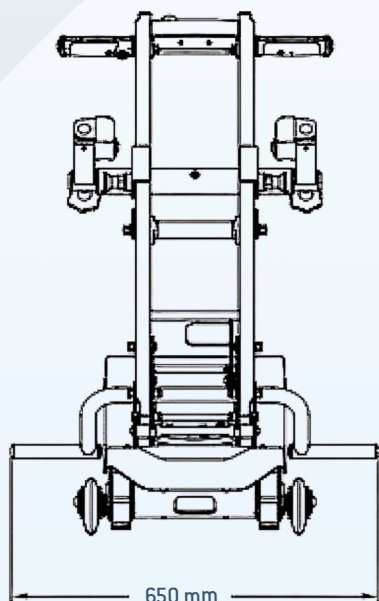


Laserpositionsanzeige

5 unschlagbare Vorteile, die Sie überzeugen werden.

01. einfachste Bedienbarkeit
02. leichteste Treppenraupe am Markt
03. hohe Reichweite von bis zu 1000 Stufen mit einer Akkuladung*
04. einfach zerleg- und mitnehmbar
05. akustische und visuelle Neigungswinkelwarnung

*abhängig vom Personengewicht und ob hinauf oder hinunter gefahren wird.



Schwenkhilfe



Gurtsystem für Auffahrampen

	LiftKar PTR		LiftKar PTR-L	
Bezeichnung	PTR 130	PTR 160	PTR-L 130	PTR-L 160
HMV- Nr.:	18.65.02.3009			
Pflege-HMV-Nr.:	50.45.10.1002			
Max. Belastung (Rollstuhl und Person)	130 kg	160 kg	130 kg	160 kg
Gesamtgewicht Treppenraupe	38,2 kg		39,4 kg	
Gewicht der Griffereinheit	9,6 kg			
Gewicht der Basiseinheit	28,6 kg		29,8 kg	
3 Geschwindigkeitsstufen (pro Minute)	5,5m/6,5m/7,5m			
Maximaler Treppenwinkel	35°			
Höhe	930 mm			
Breite	650 mm			
Gesamtlänge Basiseinheit	980 mm		1115 mm	
Gesamtlänge inkl. Griffereinheit	1380 mm		1512 mm	
Dimensionen Treppenpodest (min.)	970 mm x 970 mm		1150 mm x 1150 mm	

*inkl.: Kopfstütze, Akku und Ladegerät



LIFTKAR[®] PTR

für weitere Informationen besuchen Sie unsere Website: www.sano-treppensteiger.de

» Persönliche Produktvorführung vor Ort
» Reparatur- und Geräteservice



LIFTKAR® PTR

**SICHER AUF DER TREPPE.
EINFACH IN DER HANDHABUNG.**

Sicherheit, Ergonomie, Lebensqualität.

Die **LiftKar PTR** Treppenraupe ist ein Gerät, das für die Überwindung von geraden Treppen entwickelt wurde. Mit Hilfe der Treppenraupe wird die Bewegungsfreiheit von gehbeeinträchtigten Personen erhöht. Zusätzlich stellt sie eine wesentliche ergonomische Entlastung des Rückens für jene Personen dar, die die Treppenraupe bedienen. Die Treppenraupe **LiftKar PTR** überzeugt durch einfachste Bedienung, akustische und visuelle Neigungswinkelwarnung sowie einer hohen Reichweite von bis zu 1.000 Stufen mit einer Akkuladung. Auf einfache Weise ist die **LiftKar PTR** sekundenschnell in zwei handliche Teile zerlegbar. Auf der Treppe zeichnet sich die **LiftKar PTR** durch ein sicheres Fahrverhalten aus.



FOLGEN SIE UNS
f @ in



UNTERNEHMENSZENTRALE

SANO Transportgeraete GmbH

Gewerbezeile 15
4040 Lichtenberg / Linz
Österreich

Tel.: +43 7239 / 510 10-100
Fax: +43 7239 / 510 10-001
office@sano.at
www.sano.at

NIEDERLASSUNGEN

SANO Deutschland GmbH

Geigelsteinstraße 10
83080 Oberaudorf
Deutschland

Tel.: +49 8033 / 308 96-0
Fax: +49 8033 / 308 96-17
info@sano-treppensteiger.de
www.sano-treppensteiger.de

SANO UK Powered Stairclimbers Ltd.

Bristol Court, Betts Avenue
Martlesham Heath
Ipswich, Suffolk / IP5 3RY, England

Tel.: +44 1473 / 333 889
Fax: +44 1473 / 333 742
info@sano-uk.com
www.sano-uk.com

SANO Handtrucks LLC

2330 Pro-Tec Way
Loganville, GA 30052
USA

Tel.: +1 470 545 1792
sales@sanohandtrucks.com
www.sanohandtrucks.com